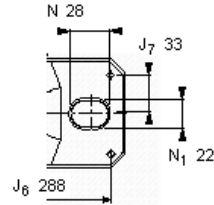
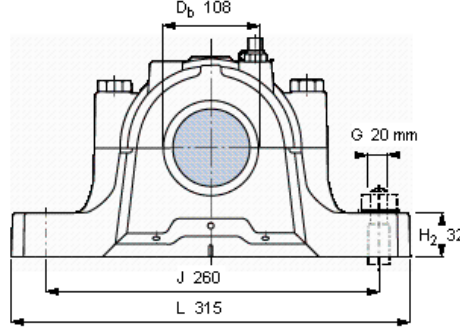
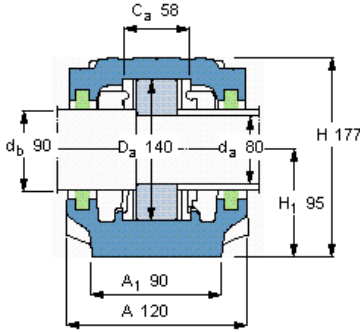


Rozdělená stojatá ložisková tělesa, řada SNL pro ložiska s válcovým vývrtem, se standardním těsněním

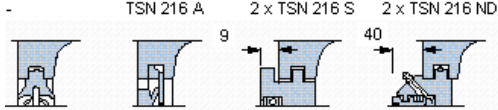
Hřídel		Náležitá ložiska (základní označení)			Soudečková ložiska		Ložisko CARB	Označení Těleso
da	db	Samovyrovňovací kuličková ložiska						
mm	-							
<b>80</b>	90	1216		2216	-	22216	C 2216	SNL 216



**Označení objednávky**

Pouze těleso SNL 216

**Těsnění**

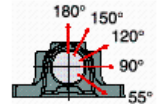


**Šrouby uzávěru**

Velikost [mm]	M 12x70
Dopor. utahovací moment [Nm]	80
Max. přípustné zatížení	
F <sub>120°</sub>	80
F <sub>150°</sub>	45
F <sub>180°</sub>	40

**Mezní zatížení, těleso [kN]**

P <sub>0°</sub>	350
P <sub>55°</sub>	430
P <sub>90°</sub>	260
P <sub>120°</sub>	190
P <sub>150°</sub>	175
P <sub>180°</sub>	215
P <sub>a</sub>	140



Limit pro P<sub>0°</sub> platí pouze tehdy, když není těleso podíráno na celé ploše dolní části

**Odpovídající ložiska a příslušenství SKF**

Ložisko	Pojistná matice	Pojistné zařízení	Stavěcí kroužky
1216	KM 16	MB 16	2 x FRB 16/140
2216 ETN9	KM 16	MB 16	2 x FRB 12,5/140
-	-	-	-
22216 E	KM 16	MB 16	2 x FRB 12,5/140
C 2216	KMFE 16	-	2 x FRB 12,5/140

**Odpovídající přípojovací šrouby**

Velikost [mm]	20
Dopor. utahovací moment [Nm]	385
<b>Rozměry hmoždinky</b>	
Průměr (max)	8
Vzdálenost středu J <sub>6</sub>	288
Vzdálenost středu J <sub>7</sub>	33

**Množství maziva [kg]**

Počáteční náplň	0,28
Domazání	0,025